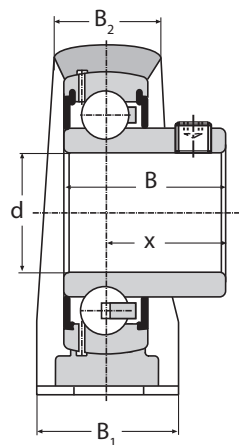
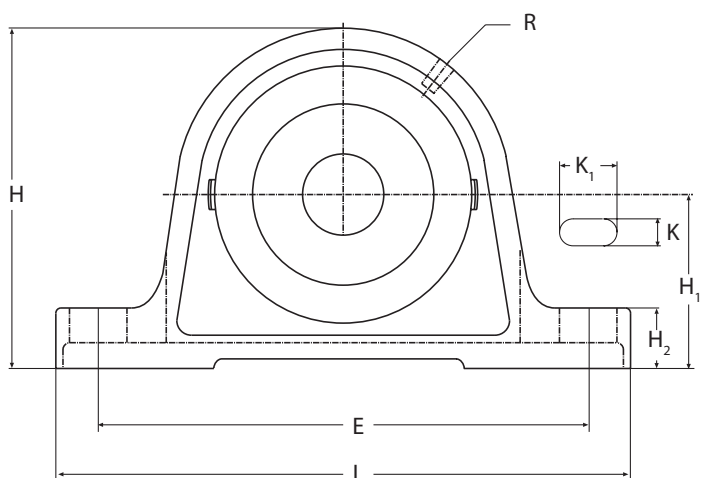


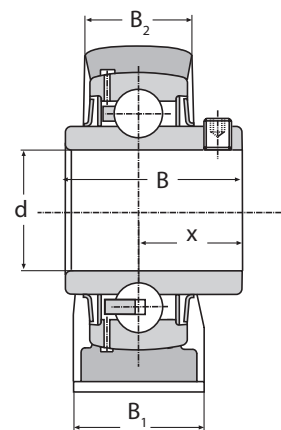
# SOPPORTI RITTI AUTOALLINEANTI



SIS - SIH  
SIU (UCP) - SIH-R3  
SI - SIK (UKP)

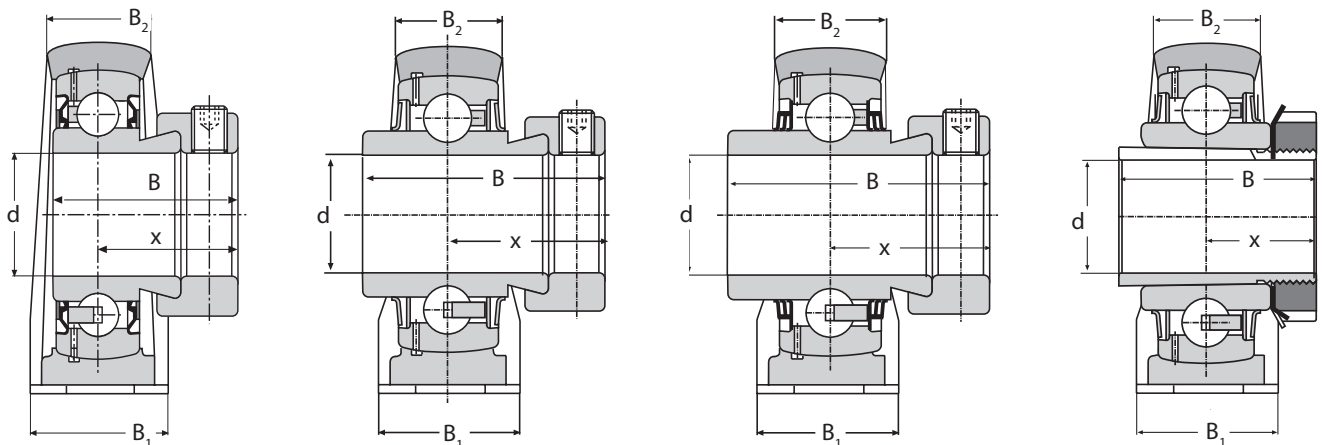


SIS



SIU

Sigla soppoorto	Diametro albero d [mm]	Sigla cuscinetto	Massa [kg]	Carico	
				dinamico c [kN]	statico c <sub>0</sub>
SI 20	20	SA 204	0,6	12,8	6,6
SIU 20		UC 204	0,55	12,8	6,6
SIS 20		SB 204	0,53	12,8	6,6
SIH 20		HC 204	0,6	12,8	6,6
SIH 20 R3		HC 204 R3	0,53	12,8	6,6
SI 25	25	SA 205	0,65	14	7,8
SIU 25		UC 205	0,6	14	7,8
SIS 25		SB 205	0,58	14	7,8
SIH 25		HC 205	0,65	14	7,8
SIH 25 R3		HC 205 R3	0,65	14	7,8
SIK 25	20	UK 205	0,58	14	7,8
SI 30	30	SA 206	1	19,5	11,3
SIU 30		UC 206	0,9	19,5	11,3
SIS 30		SB 206	0,8	19,5	11,3
SIH 30		HC 206	1,1	19,5	11,3
SIH 30 R3		HC 206 R3	1,1	19,5	11,3
SIK 30	25	UK 206	0,8	19,5	11,3
SI 35	35	SA 207	1,5	25,5	15,3
SIU 35		UC 207	1,4	25,5	15,3
SIS 35		SB 207	1,3	25,5	15,3
SIH 35		HC 207	1,6	25,5	15,3
SIH 35 R3		HC 207 R3	1,6	25,5	15,3
SIK 35	30	UK 207	1,3	25,5	15,3
SI 40	40	SA 208	1,7	32,5	19,8
SIU 40		UC 208	1,7	32,5	19,8
SIS 40		SB 208	1,6	32,5	19,8
SIH 40		HC 208	1,8	32,5	19,8
SIH 40 R3		HC 208 R3	1,8	32,5	19,8
SIK 40	35	UK 208	1,6	32,5	19,8



SI

SIH

SIH-R3

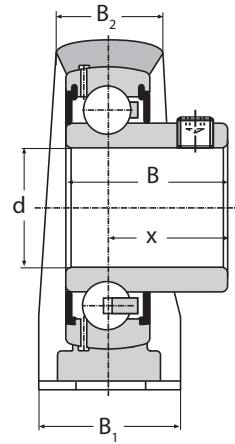
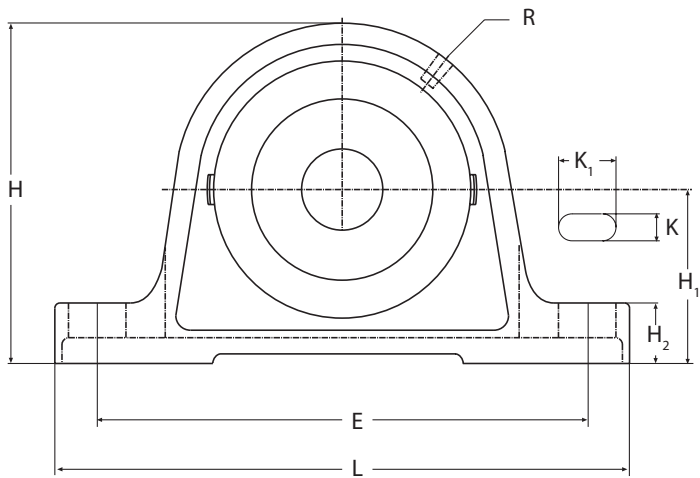
SIK

Diametro albero d [mm]	L	E	H	H <sub>1</sub>	H <sub>2</sub>	K	K <sub>1</sub>	R	B	B <sub>1</sub>	B <sub>2</sub>	x
20	130	97	64	33,3	14,5	11,5	19	R 1/8	31	32	23	23,5
	130	97	64	33,3	14,5	11,5	19	R 1/8	31	32	23	18,3
	130	97	64	33,3	14,5	11,5	19	R 1/8	25	32	23	18
	130	97	64	33,3	14,5	11,5	19	R 1/8	43,5	32	23	26,4
	130	97	64	33,3	14,5	11,5	19	R 1/8	43,5	32	23	26,4
25	130	103	70	36,5	14,5	11,5	19	R 1/8	31	36	25	23,5
	130	103	70	36,5	14,5	11,5	19	R 1/8	34,1	36	25	19,8
	130	103	70	36,5	14,5	11,5	19	R 1/8	27	36	25	19,5
	130	103	70	36,5	14,5	11,5	19	R 1/8	44,3	36	25	26,9
	130	103	70	36,5	14,5	11,5	19	R 1/8	44,3	36	25	26,9
20	130	103	70	36,5	14,5	11,5	19	R 1/8	-	36	25	-
30	155	118	82	42,9	17	14	22	R 1/8	35,7	40	26	26,7
	155	118	82	42,9	17	14	22	R 1/8	38,1	40	26	22,2
	155	118	82	42,9	17	14	22	R 1/8	30	40	26	22
	155	118	82	42,9	17	14	22	R 1/8	48,3	40	26	30,1
	155	118	82	42,9	17	14	22	R 1/8	48,3	40	26	30,1
25	155	118	82	42,9	17	14	22	R 1/8	-	40	26	-
35	160	126	93	47,6	19	14	21	R 1/8	38,9	45	28	29,4
	160	126	93	47,6	19	14	21	R 1/8	42,9	45	28	25,4
	160	126	93	47,6	19	14	21	R 1/8	32	45	28	23,5
	160	126	93	47,6	19	14	21	R 1/8	51,1	45	28	32,3
	160	126	93	47,6	19	14	21	R 1/8	51,1	45	28	32,3
30	160	126	93	47,6	19	14	21	R 1/8	-	45	28	-
40	175	136	99	49,2	19	13,5	24	R 1/8	43,7	48	30	32,7
	175	136	99	49,2	19	13,5	24	R 1/8	49,2	48	30	30,2
	175	136	99	49,2	19	13,5	24	R 1/8	34,0	48	30	25,0
	175	136	99	49,2	19	13,5	24	R 1/8	56,3	48	30	34,9
	175	136	99	49,2	19	13,5	24	R 1/8	56,3	48	30	34,9
35	175	136	99	49,2	19	13,5	24	R 1/8	-	48	30	-

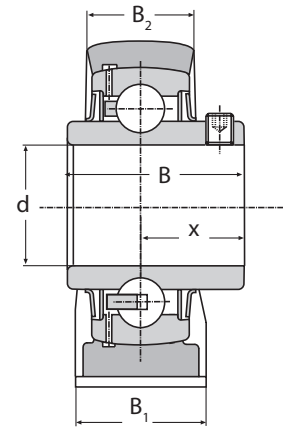
# SOPPORTI RITTI AUTOALLINEANTI



SIS - SIH  
SIU (UCP) - SIH-R3  
SI - SIK (UKP)

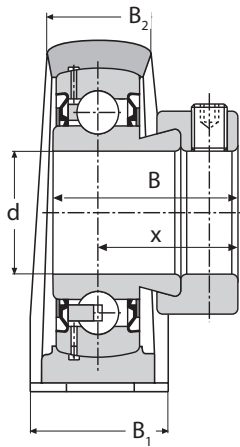


SIS

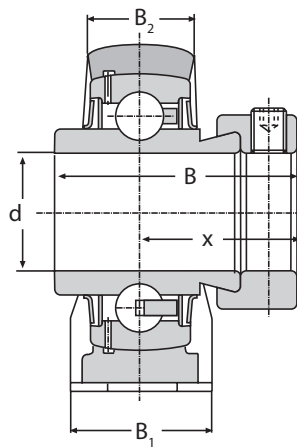


SIU

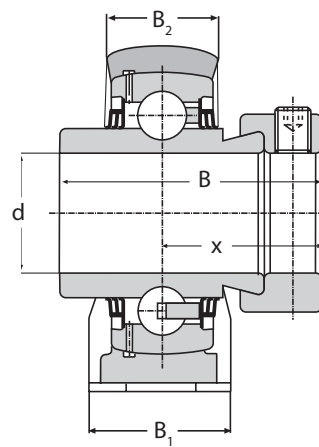
Sigla soffitto	Diametro albero d [mm]	Sigla cuscinetto	Massa [kg]	Carico	
				dinamico c [kN]	statico c <sub>0</sub>
SI 45	45	SA 209	2,1	32,5	20,4
SIU 45		UC 209	2,1	32,5	20,4
SIS 45		SB 209	1,9	32,5	20,4
SIH 45		HC 209	2,2	32,5	20,4
SIH 45 R3		HC 209 R3	2,2	32,5	20,4
SIK 45	40	UK 209	1,9	32,5	20,4
SI 50	50	SA 210	2,5	35,0	23,2
SIU 50		UC 210	2,5	35,0	23,2
SIS 50		SB 210	2,3	35,0	23,2
SIH 50		HC 210	2,7	35,0	23,2
SIH 50 R3		HC 210 R3	2,7	35,0	23,2
SIK 50	45	UK 210	2,3	35,0	23,2
SIU 55	55	UC 211	2,8	43,5	29,0
SIH 55		HC 211	3,2	43,5	29,0
SIH 55 R3		HC 211 R3	3,2	43,5	29,0
SIK 55	50	UK 211	2,8	43,5	29,0
SI 60	60	SA 212	4,3	52,0	36,0
SIU 60		UC 212	4,2	52,0	36,0
SIH 60		HC 212	4,8	52,0	36,0
SIH 60 R3		HC 212 R3	4,8	52,0	36,0
SIK 60	55	UK 212	4,2	52,0	36,0
SIU 65	65	UC 213	6,0	62,0	44,0
SIH 65		HC 213	6,4	62,0	44,0
SIK 65	60	UK 213	6,0	62,0	44,0
SIU 70	70	UC 214	6,1	62,0	44,0
SIH 70		HC 214	6,4	62,0	44,0
SIH 70 R3		HC 214 R3	6,4	62,0	44,0
SIH 314		HC 314	11,0	123,0	87,0



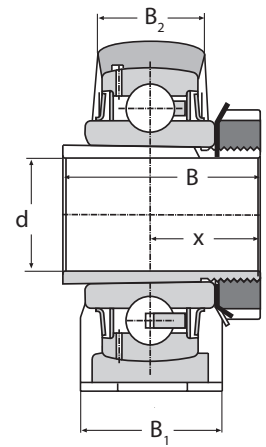
SI



SIH



SIH-R3



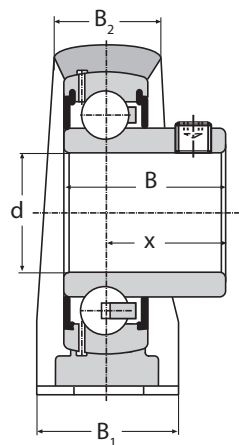
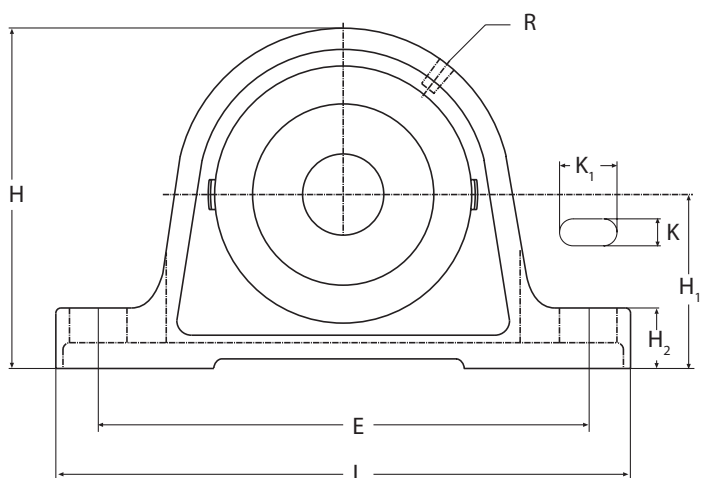
SIK

Diametro albero d [mm]	L	E	H	H <sub>1</sub>	H <sub>2</sub>	K	K <sub>1</sub>	R	B	B <sub>1</sub>	B <sub>2</sub>	x
	[mm]											
45	190	148	107	54	22	13,5	24	R 1/8	43,7	48	32	32,7
	190	148	107	54	22	13,5	24	R 1/8	49,2	48	32	30,2
	190	148	107	54	22	13,5	24	R 1/8	41,2	48	32	31
	190	148	107	54	22	13,5	24	R 1/8	56,3	48	32	34,9
	190	148	107	54	22	13,5	24	R 1/8	56,3	48	32	34,9
40	190	148	107	54	22	13,5	24	R 1/8	-	48	32	-
50	198	156	115	57,2	22	17,5	27	R 1/8	43,7	54	34	32,7
	198	156	115	57,2	22	17,5	27	R 1/8	51,6	54	34	32,6
	198	156	115	57,2	22	17,5	27	R 1/8	43,5	54	34	32,6
	198	156	115	57,2	22	17,5	27	R 1/8	62,7	54	34	38,1
	198	156	115	57,2	22	17,5	27	R 1/8	62,7	54	34	38,1
45	198	156	115	57,2	22	17,5	27	R 1/8	-	54	34	-
55	220	171	126	63,5	23	18	27	R 1/8	55,6	60	42	33,4
	220	171	126	63,5	23	18	27	R 1/8	71,3	60	42	43,5
	220	171	126	63,5	23	18	27	R 1/8	71,3	60	42	43,5
50	220	171	126	63,5	23	18	27	R 1/8	-	60	42	-
60	240	190	140	69,8	25	18	27	R 1/8	53,1	60	42	39,6
	240	190	140	69,8	25	18	27	R 1/8	65,1	60	42	39,7
	240	190	140	69,8	25	18	27	R 1/8	77,7	60	42	46,8
	240	190	140	69,8	25	18	27	R 1/8	77,7	60	42	46,8
55	240	190	140	69,8	25	18	27	R 1/8	-	60	42	-
65	265	203	151	76,2	27	25	28	R 1/8	65,1	70	44	39,7
	265	203	151	76,2	27	25	28	R 1/8	85,7	70	44	51,6
60	265	203	151	76,2	27	25	28	R 1/8	-	70	44	-
70	266	210	157	79,4	27	25	28	R 1/8	74,6	70	44	44,4
	266	210	157	79,4	27	25	28	R 1/8	66,1	70	44	44,6
	266	210	157	79,4	27	25	28	R 1/8	66,1	70	44	44,6
	360	282	187	95	35	27	42	R 1/8	75,4	90	54	49,4

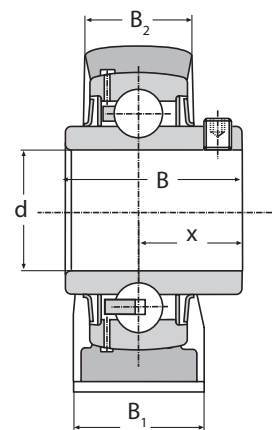
# SOPPORTI RITTI AUTOALLINEANTI



SIS - SIH  
SIU (UCP) - SIH-R3  
SI - SIK (UKP)

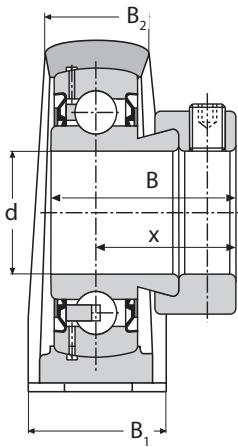


SIS

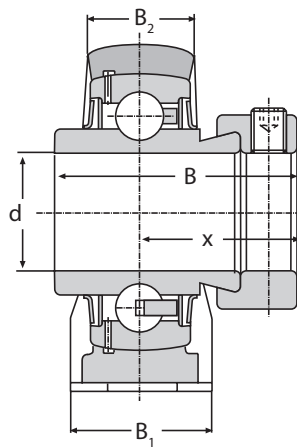


SIU

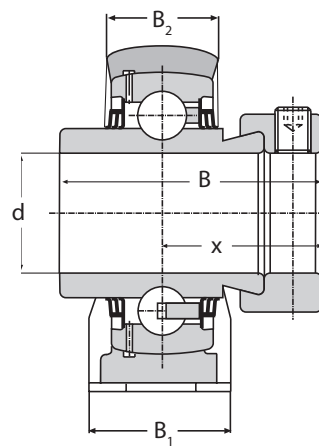
Sigla soffitto	Diametro albero d [mm]	Sigla cuscinetto	Massa [kg]	Carico	
				dinamico c [kN]	statico c <sub>0</sub>
SIU 75	75	UC 215	7,2	62,0	44,5
SIH 75		HC 215	7,8	62,0	44,5
SIH 75 R3		HC 215 R3	7,8	62,0	44,5
SIK 75	65	UK 215	7,2	62,0	45,5
SIU 80	80	UC 216	8,5	72	54
SIH 80		HC 216	8,7	72	54
SIH 80 R3		HC 216 R3	8,7	72	54
SIK 80	70	UK 216	8,5	72	54
SIU 85	85	UC 217	12	85	65
SIK 85	75	UK 217	13	85	65
SIU 90	90	UC 218	14	96	72
SIH 90		HC 218	13,5	96	72
SIK 90	80	UK 218	15	96	72
SIH 100	100	HC 220	25	122	93
SIH 120	120	HC 224	25	155	131



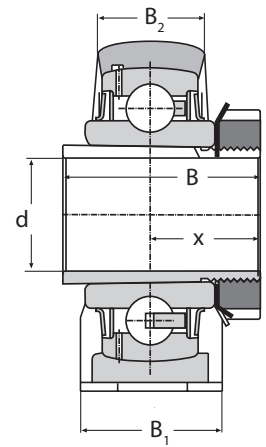
SI



SIH



SIH-R3



SIK

Diametro albero d [mm]	L	E	H	H <sub>1</sub>	H <sub>2</sub>	K	K <sub>1</sub>	R	B	B <sub>1</sub>	B <sub>2</sub>	x
	[mm]											
75	275	217	163	82,6	28	25	28	R 1/8	77,8	74	48	44,5
	275	217	163	82,6	28	25	28	R 1/8	67,1	74	48	45,6
	275	217	163	82,6	28	25	28	R 1/8	67,1	74	48	45,6
65	275	217	163	82,6	28	25	28	R 1/8	-	74	48	-
80	292	232	175	88,9	30	25,0	34	R 1/8	82,6	78	53	49,3
	292	232	175	88,9	30	25,0	34	R 1/8	71,0	78	53	47,6
	292	232	175	88,9	30	25,0	34	R 1/8	71,0	78	53	47,6
70	292	232	175	88,9	30	25,0	34	R 1/8	-	78	53	44,0
85	310	247	187	95,2	32	25,0	28	R 1/8	85,7	83	53	51,6
75	310	247	187	95,2	32	25,0	28	R 1/8	-	83	53	46,0
90	327	262	200	101,6	33	27,0	35	R 1/8	96,0	88	56	56,3
	327	262	200	101,6	33	27,0	35	R 1/8	69,5	88	56	46,5
80	327	262	200	101,6	33	27,0	35	R 1/8	-	88	56	46,5
100	380	308	225	115,0	40	30,0	38	R 1/8	75,0	95	62	49,5
120	440	358	256	135,0	45	33,0	41	R 1/8	81,0	105	70	52,5